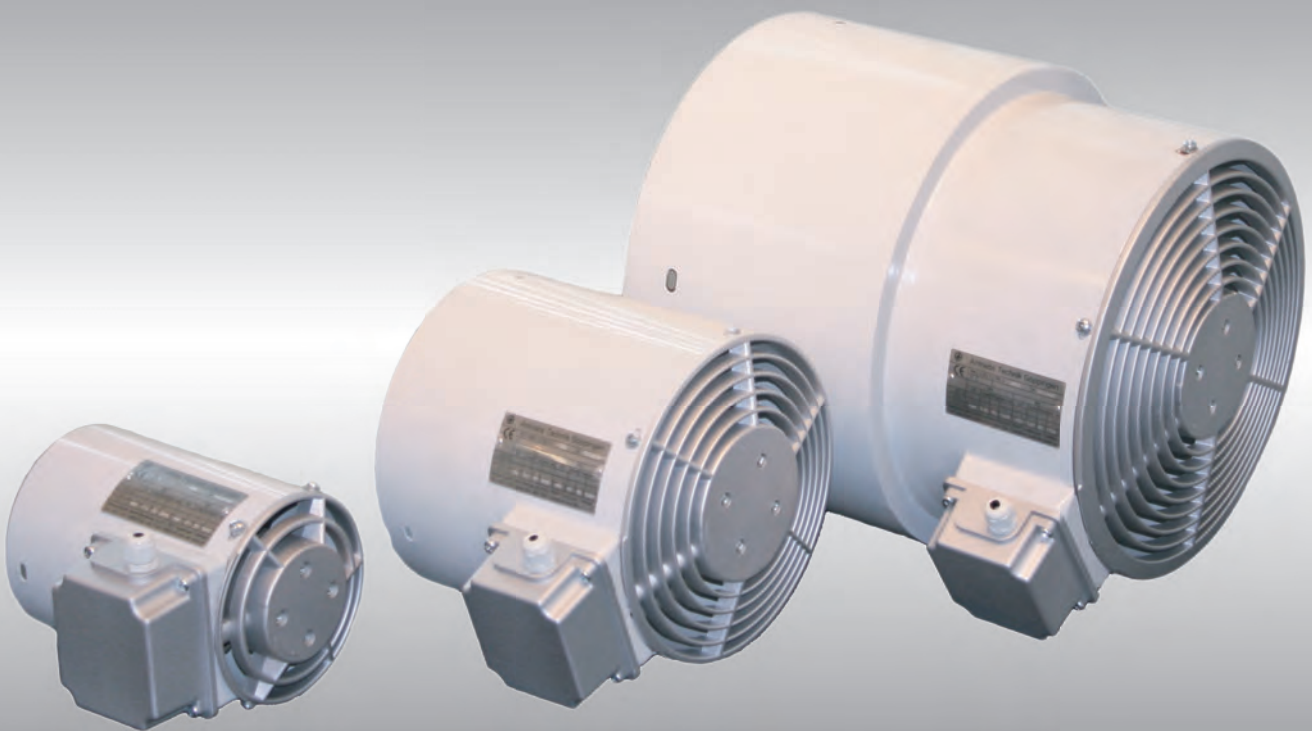


ATG Fremdlüfter

ATG forced cooling fan

Preise Pricelist

2020/ 2021 Listenpreise /list-prices



ATG Fremdlüfter

ATG forced cooling fan

*passend für ATG IE2 Drehstrommotoren / *suitable for ATG IE2 three phase motor

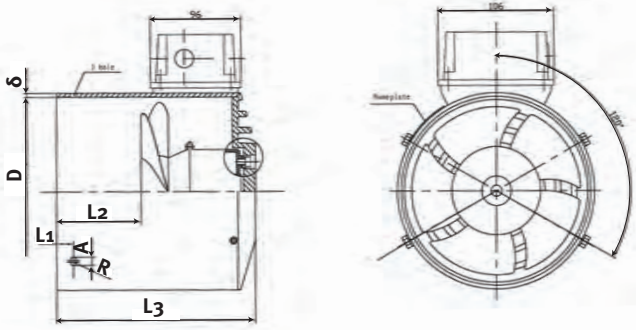
*externe Kühlung IC416 nach DIN EN 60034-6 für IEC Elektromotoren / *external cooling IC416 according to DIN EN 60034-6 for IEC electric motors

*Spannung 3x230/400V / 50 Hz oder über Anbau Kondensator 1x230V / *voltage 3x230/400V 50 Hz or add a capacitor for 1x230V

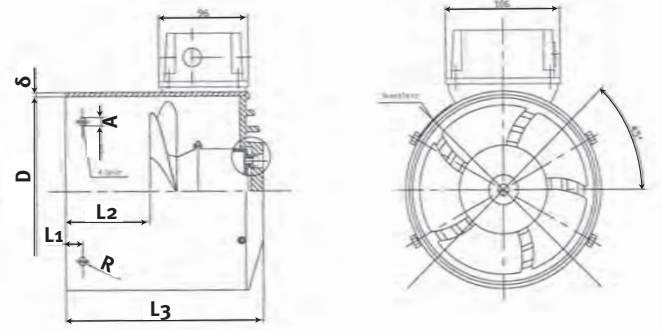
*Schutzart IP66 / *protection class IP66

*>= Baugröße 160 mit 30mm Bohrung für Nachschmiereinrichtung / *>= size 160 with 30mm hole for regreasing device

Baugröße / size 71 - 100



Baugröße / size 112 - 200



Abmessungen / dimensions

| Baugröße size | L1 (mm) | L2 (mm) | L3 (mm) | D (mm) | δ (mm) | R (mm) | A (mm) | Lochanzahl x Lochposition number of holes x holes position |
|------------------|------------|------------|------------|-----------|-----------|-----------|-----------|--|
| 71 | 15 | 70 | 195 | 134 | 1,2 | 3 | 12 | 3x120° |
| 80 | 18 | 78 | 205 | 153 | 1,2 | 3 | 12 | 3x120° |
| 90 | 20 | 87 | 215 | 173 | 1,2 | 3 | 12 | 3x120° |
| 100 | 16 | 90 | 215 | 193 | 1,2 | 3 | 12 | 3x120° |
| 112 | 22 | 100 | 225 | 216 | 1,2 | 3 | 12 | 4x90° |
| 132 | 27 | 123 | 280 | 249 | 1,2 | 3 | 12 | 4x90° |
| 160 | 20 | 163 | 320 | 311 | 1,5 | 3,5 | 14 | 4x90° |
| 180 | 40 | 210 | 365 | 352 | 1,5 | 4,5 | 17 | 4x90° |
| 200 | 40 | 218 | 375 | 394 | 1,5 | 4,5 | 17 | 4x90° |

Technische Daten bei 3x230V/ 50 Hz / technical data at 3x230V/ 50Hz

| Baugröße size | Leistung power (W) | Strom Ampere (A) | Drehzahl rotation (rpm) | Luftstrom airstream (m³/h) | Luftdruck air pressure (Pa) | Geräuschpegel noise level (dB) | Listenpreis listprice |
|------------------|--------------------------|------------------------|-------------------------------|----------------------------------|-----------------------------------|--------------------------------------|--------------------------|
| 71 | 30 | 0,19 | 2900 | 52 | 50 | 62 | 143 € |
| 80 | 35 | 0,19 | 2900 | 58 | 60 | 62 | 158 € |
| 90 | 40 | 0,19 | 2900 | 91 | 80 | 65 | 175 € |
| 100 | 40 | 0,19 | 2900 | 142 | 80 | 67 | 190 € |
| 112 | 45 | 0,19 | 2850 | 229 | 80 | 67 | 198 € |
| 132 | 55 | 0,40 | 1450 | 337 | 35 | 69 | 235 € |
| 160 | 55 | 0,42 | 1450 | 609 | 40 | 70 | 270 € |
| 180 | 55 | 0,42 | 1450 | 609 | 40 | 70 | 358 € |
| 200 | 55 | 0,42 | 1450 | 609 | 40 | 70 | 395 € |

Alle genannten Preise verstehen sich zzgl. aktuellem Materialteuerungszuschlag und gesetzlicher MwSt. Preise inkl. Kupfer.
All prices are quoted exclusive of material surcharge and statutory VAT. Prices include Chopper.

ATG Fremdlüfter

ATG forced cooling fan

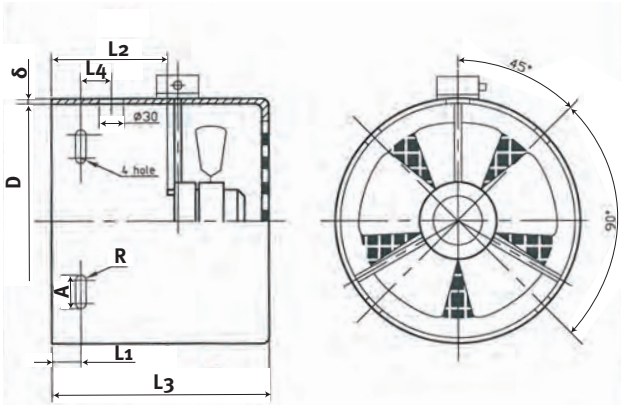
*passend für ATG IE2 Drehstrommotoren / *suitable for ATG IE2 three phase motor

*externe Kühlung IC416 nach DIN EN 60034-6 für IEC Elektromotoren / *external cooling IC416 according to DIN EN 60034-6 for IEC electric motors

*Spannung 3x230/400V / 50 Hz oder über Anbau Kondensator 1x230V / *voltage 3x230/400V 50 Hz or add a capacitor for 1x230V

*Schutzart IP55 / *protection class IP55

Baugröße / size 225 - 355



Abmessungen / dimensions

| Polzahl poles | Baugröße size | L1 (mm) | L2 (mm) | L3 (mm) | L4 (mm) | D (mm) | δ (mm) | R (mm) | A (mm) | Lochanzahl x Lochposition number of holes x holes position |
|------------------|------------------|------------|------------|------------|------------|-----------|-----------|-----------|-----------|--|
| 2-8 | 225 | 45 | 223 | 385 | 38,5 | 442 | 2 | 5 | 18 | 4x90° |
| 2-8 | 250 | 55 | 245 | 410 | 41,5 | 481 | 2 | 5 | 18 | 4x90° |
| 4-8 | 280 | 68 | 228 | 400 | 46 | 546 | 2 | 5 | 18 | 4x90° |
| 2 | 280 | 68 | 280 | 450 | 37,5 | 543 | 2 | 5 | 18 | 4x90° |
| 2-8 | 315 | 75 | 318 | 515 | 75 | 616 | 2 | 5,5 | 25 | 4x90° |

Technische Daten bei 3x230V/ 50 Hz / technical data at 3x230V/ 50Hz

| Baugröße size | Leistung power (W) | Strom Ampere (A) | Drehzahl rotation (rpm) | Luftstrom airstream (m³/h) | Luftdruck air pressure (Pa) | Geräuschpegel noise level (dB) | Listenpreis listprice |
|------------------|--------------------------|------------------------|-------------------------------|----------------------------------|-----------------------------------|--------------------------------------|--------------------------|
| 225 | 170 | 0,64 | 1350 | 1786 | 70 | 74 | 595 € |
| 250 | 200 | 0,95 | 1400 | 1813 | 80 | 75 | 690 € |
| 280 | 180 | 0,9 | 1350 | 2415 | 85 | 78 | 935 € |
| 315 | 500 | 1,7 | 1350 | 2820 | 110 | 81 | 996 € |

Alle genannten Preise verstehen sich zzgl. aktuellem Materialteuerungszuschlag und gesetzlicher MwSt. Preise inkl. Kupfer.
All prices are quoted exclusive of material surcharge and statutory VAT. Prices include Chopper.

Werner Krauter GmbH

Siemensstraße 2
D-73037 Göppingen
Telefon 07161/9383-0
Telefax 07161/9383-9120
E-Mail info@krauter.de

www.krauter.de

